

## Kondensaadi eraldaja Seeria ECO DRAIN

kuni 1000 m<sup>3</sup>/min tootlikkusega kompressoritele



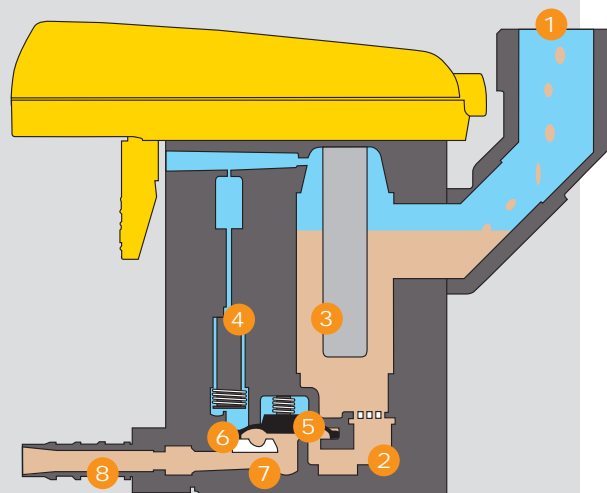
## Milleks on vajalik turvaline kondensaadi eraldus?

Kondensaad on soovimatu, kuid samas vältimatu kaastoodete suruõhu tootmisel. See agressiivne vedelik koosneb peamiselt veest, kuid sisaldab ka hulgaliselt õli- ja mustuseosakesi ning põhjustab rikkeid seadmetes ja korrosiooni suruõhusüsteemides, juhul kui teda kogumispunktide kaudu ära ei juhitakse. Ujukventiilidega ja taimeritega varustatud kondensaadi eraldajad on pikemas perspektiivis ebakindlad ning põhjustavad õhukadu. Ideaalsed seevastu on elektroonilised, tasemeanduriga töötavad ECO DRAIN-kondensaadi eraldajad.

## Kuidas see töötab

Kondensaad jookseb läbi sisendi (1) kogumiskambrisse (2). Tasemeandur (3) annab juhtelektroonikale märku, kui eelnevalt kindlaks määratud tase on saavutatud, ning solenoidklapile (4) saadetakse käsk avada rõhu balansseerimissüsteem (6), et tasakaalustada rõhku väljalaskesüsteemiga (8). Selle tulemusena tõstab solenoidklapp diafragma (5) oma pesast (7) välja, võimaldades nii kondensaadil väljalaskeava (8) kaudu ära voolata ning kogumiskambri kondensaaditase väheneb.

Juhtelektroonika tunnistab väljavoolu hulga ning hoiab solenoidklappi lahti just niikaua, et enamuse kondensaati on ära voolanud ning sulgeb klapi enne kui suruõhk väljub.



- 1 sisend
- 2 kogumiskamber
- 3 tasemeandur
- 4 solenoidklapp
- 5 klapi diafragma
- 6 balansseerimissüsteem
- 7 klapi pesa
- 8 väljalaskeava

# ECO DRAIN – turvaline kondensaadi eraldus ilma rõhukadudeta



## Usaldusväärne kondensaadi eraldus ilma rõhukadudeta

ECO DRAIN kondensaadi eraldajaga saavutate eriti usaldusväärse, turvalise rõhukadudeta kondensaadi eralduse. Isegi tugevalt kõikuva kondensaadikoguse korral ning kõrge mustuse- ja õliosakeste osakaalu puhul on turvaline funktsioon tagatud.



Suruõhusüsteemi kõikides kondensaadi kogumiskohtades peab olema usaldusväärne äravool tagatud. See on kõige kindlamalt tagatud elektrooniliselt reguleeritava kondensaadi eraldajaga.

## Kõrgkvaliteetne tasemeandur



Kõrgkvaliteetne mahtu mõõtev tasemeandur on ohutu ja usaldusväärse kondensaadi eralduse aluseks. Andur töötab kulumisvabalt. Ka suure määrdumuse korral ja ka ainult õli keskkonnas toimib kondensaadi eraldus tõrgeteta.

## Intelligentne juhtelektroonika



Juhtelektroonika juhib klapi diafragma avanemist ja sulgumist sellise täpsusega, et eemaldatakse kogu kogunenud kondensaad ilma suruõhu kadudeta. Ei ole õhukadu = ei ole energiakadu = ei ole rahalist kulu! Kõik komponendid on kaitseklassiga IP 65 (ECO DRAIN 30/31 on kaitseklassiga IP 54).

## Automaatne monitoring



Rikke korral (näiteks ummistunud äravoolutoru), aktiveeritakse 60 sekundi möödudes alarmrežiim, milles ECO DRAIN töö jätkab. Viilkuv LED viitab rikkele. Potentsiaalivaba kontakti kaudu saab rikketeate juhtimiskeskusele või kompressori juhtimispaneeli edastada (alates ECO DRAIN 31).

## Klõps ja valmis



ECO DRAIN 30 ja 31 hooldamine on lihtne ja väiksest teostatav. Ühe ainsa klõpsuga saab väljavahetatava hooldusüksuse elektroonikamoodulilt eemaldada. Uute ECO DRAIN 30 ja 31 puhul pole seega hooldamiseks enam vaja täielikku demonteerimist.

## Tööstusstandard ECO DRAIN

Kõrge kvaliteeditase ning turvaline, usaldusväärne funktsioneerimine on tööstusrakendustes asendamatu. Iga ECO DRAIN täidab seega kõrgeimaid nõudeid. Lisaks sellele on erikasutuse jaoks (näiteks eriti agressiivne kondensaad, külmumisohhtlikud alad, ülerõhk või vaakum) saadaval eriversioonid, seega on kõik kasutusvajadused kaetud.

## Tehnilised andmed

Mudel	ECO DRAIN 30	ECO DRAIN 31	ECO DRAIN		ECO DRAIN		ECO DRAIN		ECO DRAIN 16 CO	ECO DRAIN kõrgrõhu kasutuseks			
			12	12 CO	13	13 CO	14	14 CO		12 CO PN 63	13 CO PN 25		
rõhk min /maks	bar <sub>(u)</sub>	0,8/16	0,8/16	0,8/16	1,2/16	0,8/16	0,8/16	0,8/16	0,8/16	0,8/16	0,8/63	0,8/25	
kliimatsioon <sup>1)</sup>		1/2/3	1/2/3	1/2/3		1/2/3		1/2/3		1/2/3		1/2/3	
kompressorivõimsus maks	m <sup>3</sup> /min	3 / 2,5 / 1,5	6 / 5 / 3,5	8 / 6,5 / 4		35 / 30 / 20		150 / 130 / 90		1700 / 1400 / 1000		8 / 6,5 / 4	35 / 30 / 20
kuivati võimsus maks	m <sup>3</sup> /min	6 / 5 / 3	12 / 10 / 7	16 / 13 / 8		70 / 60 / 40		300 / 260 / 180		3400 / 2800 / 2000		16 / 13 / 8	70 / 60 / 40
filtri võimsus maks <sup>2)</sup>	m <sup>3</sup> /min	30 / 25 / 15	60 / 50 / 35	80 / 65 / 40		350 / 300 / 200		1500 / 1300 / 900		-		80 / 65 / 40	350 / 300 / 200
kondensaadi kasutusala <sup>3)</sup>	a/b	a/b	a/b	a	a/b	a	a/b	a	a/b	a/b	a/b	a/b	
temperatuur min/maks	°C	+1/+60	+1/+60	+1/+60		+1/+60		+1/+60		+1/+60		+1/+60	+1/+60
potentsiaalivaba kontakt		-	•	•		•		•		•		•	•
kaal	kg	0,8	1	0,8		2,0		2,9		5,9		0,9	2,0

<sup>1)</sup> kliimatsioon: 1 = kuiv/jahe (Põhja-Euroopa, Kanada, Põhja-USA, Kesk-Aasia); 2 = mõõdukas (Kesk- und Lõuna-Euroopa, osa Lõuna-Ameerikast, Põhja-Aafrika);

3 = niiske (Kagu-Aasia rannikualad, Kesk-Ameerika, Okeania, Amazonase ja Kongo ala)

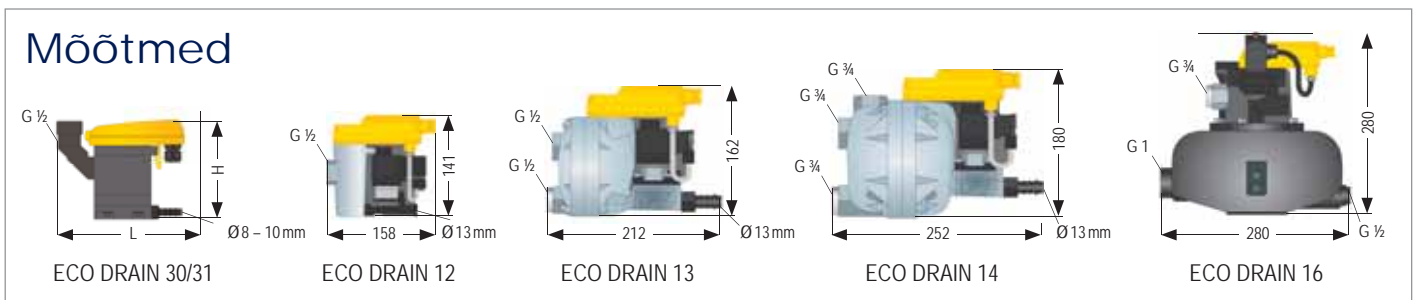
<sup>2)</sup> paigaldatud pärast kuivatamist

<sup>3)</sup> a = kondensaadi vedelikjuhutusega kompressoritest, b = agressiivne kondensaadi kuivalt töötavatest kompressoritest

ECO DRAIN vaakumkasutuse jaoks	Kondensaadi kogus l/h	Rõhk min/maks bar <sub>(abs)</sub>	Juhrõhk bar <sub>(u)</sub>	Tagasivoolu maht (tavamaht) l
3 V	20	0,1	4 - 8	2 - 3
6 V	200	1,8	4 - 8	15

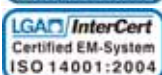
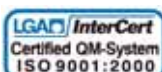
Elektriandmed		Potentsiaalivaba kontakt	
ühendus	230 V / 1 Ph / 50 – 60 Hz	vahelduvvoolu korral	maks 250 V / 0,5 A
maks võimsustarve	2 VA	alalisvoolu korral	min 12 V / 50 mA – maks 30 V / 500 mA
soovituslik ühenduse ristlõige	3 x 0,75 mm <sup>2</sup>		
soovituslik kaitse	0,5 A		

Valikud	
küte "HZ"	Kaitseb ECO DRAINi külmumise eest, termostaatselt reguleeritud; keskkonnatemperatuuridele kuni -25 °C; (ei sobi 63 bar kõrgsurveversiooni jaoks) Elektriühendus 230 V / 1 Ph / 50 – 60 Hz, maks 125 W; tarnepakett: küttevarras, ühendusadapter, lametihendid.
Torusoojendus	Kaitseb kondensaadi peale- ja äravoolutoru külmumise eest, temperatuuri vahemik -25 kuni +60 °C; võimsus 10 W/lfdm; kohapeal paigaldamiseks; Tarnepakett: ühenduskarp, küttekabel.



ECO 30: L=149 B=118

ECO 31: L=165 B=127



### KAESER Kompressorid

Kesk tee 23, Jüri Tehnopark – 75301 Rae vald, Harjumaa – Estonia

Tel. +372 6514 000 – Faks +372 6514 007

www.kaeser.com – E-mail: info.estonia@kaeser.com